



Asahi

その感動を、わかちあう。

アサヒプロマネジメント株式会社

ASAHI PROFESSIONAL MANAGEMENT CO.,LTD.

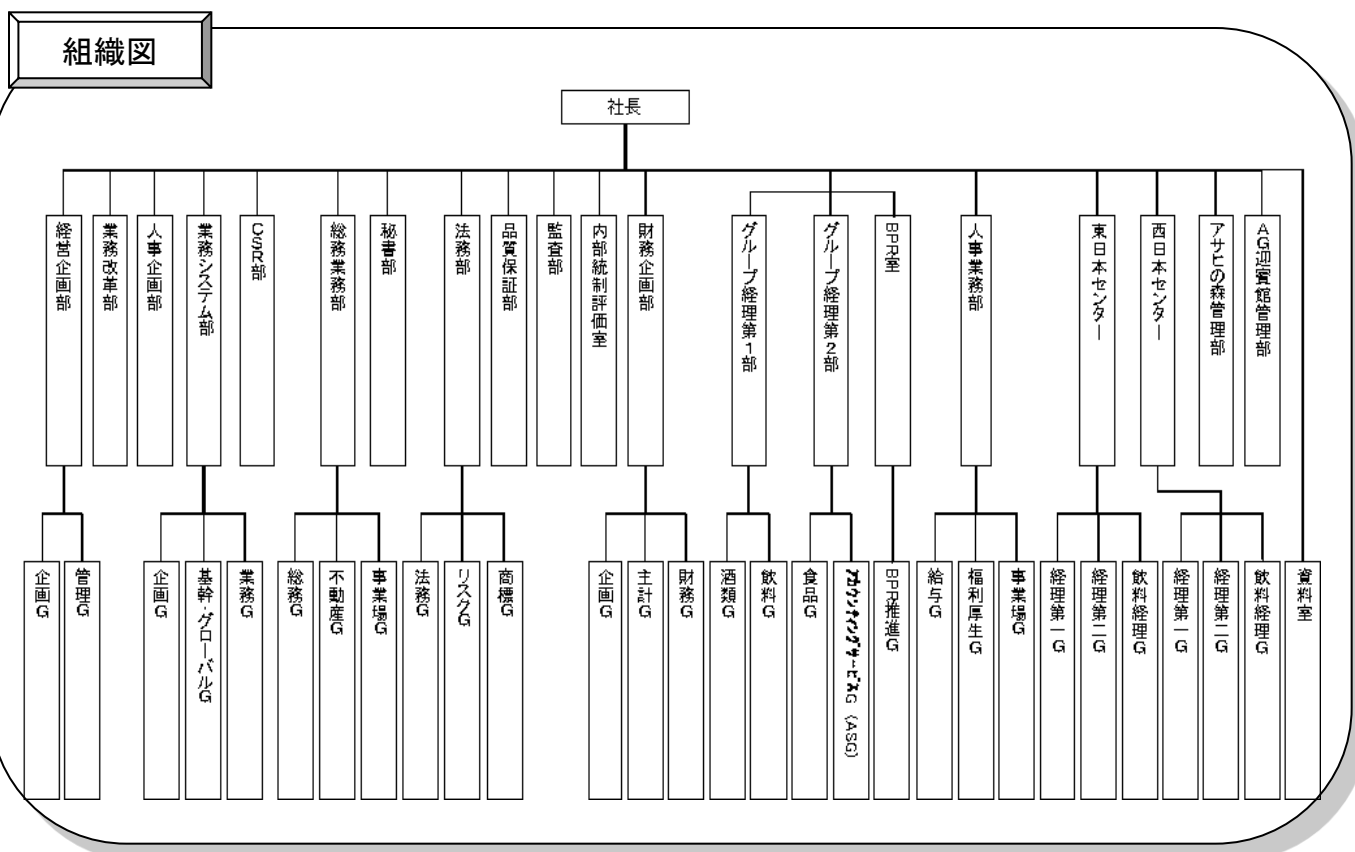
アサヒプロマネジメント株式会社は、アサヒグループの財務、人事、総務などの管理・間接機能を束ね、経営環境の変化に対しグループ全体最適を実現するための各種施策を立案・実行するとともに、グループのリスク・経営資源を管理・コントロールする使命を担い、アサヒグループの企業価値向上に取り組んでいます。

わたしたちは、社員一人ひとりが働く誇りと喜びを感じ、全体最適の視点から発想しスピーディーに行動する専門家集団でありたいと考えています。

商号	アサヒプロマネジメント株式会社 Asahi Professional Management Co.,Ltd.
本店所在地	〒130-8602 東京都墨田区吾妻橋1-23-1
設立	2000年(平成12年)10月 *「アサヒマネジメントサービス株式会社」として設立、2012年1月に「アサヒプロマネジメント株式会社」に社名変更しました。
代表者	代表取締役社長 福田 行孝
資本金	5,000万円
業務内容	<p>・アサヒグループホールディングス(株)及びそのグループ各社の委託を受けて下記の業務を行う。</p> <p>(1) 経理・財務に関する業務の受託</p> <p>(2) 給与・福利厚生・健康管理に関する業務の受託</p> <p>(3) 人材の多様化推進に関する業務の受託育成に関する業務の受託</p> <p>(4) 人材の育成に関する業務の受託</p> <p>(5) 総務に関する業務の受託</p> <p>(6) 情報システムに関する業務の受託</p> <p>(7) 知財に関する業務の受託</p> <p>(8) 品質保証に関する業務の受託</p> <p>(9) 監査に関する業務の受託</p> <p>(10) 法務に関する業務の受託</p> <p>(11) 業務改革に関する業務の受託</p> <p>(12) 社史編纂に関する業務の受託</p> <p>(13) 秘書に関する業務の受託</p> <p>(14) 企業の社会的責任に関する業務の受託</p> <p>(15) アサヒグループ各社の資産の管理と運営に関する業務の受託</p> <p>(16) 前各号に付帯または関連する一切の業務</p> <p>・グループ全体最適の視点で課題の解決に取組み「提案・提言型業務の強化」「更なる生産性向上の追及」「グループ管理部門の体制最適化」を推進する。</p>

会社概要・組織図

従業員数	392名(派遣社員を含む)(平成29年4月現在)
役員	代表取締役社長 福田 行孝 (アサヒグループホールディングス株式会社 執行役員)
	取締役 知久 龍人 (アサヒグループホールディングス(株)IT部門ゼネラルマネジャー)
	取締役(非常勤) 濱田 賢司 (アサヒグループホールディングス株式会社 取締役)
	監査役 武藤 章 (アサヒグループホールディングス株式会社 監査役)



会社沿革

年月	内容
2000年10月	アサヒマネジメントサービス株式会社設立。
	アサヒビール(株)より給与計算・経理業務の受託開始。 以降、グループ各社から順次業務の受託を開始。
2005年1月	アサヒビール(株)財務部の一部業務を受託
2010年1月	アサヒビール保険サービス(株)と合併、アサヒグループの保険代理店事業を開始 アサヒオフィスアンドビルサービス(株)より一部総務業務を継承。
	(2011年7月) ～アサヒグループがホールディングス体制へ移行～
2011年7月	アサヒグループの財務関連業務・情報システム業務の受託を開始。
	東日本センター(東京)、西日本センター(大阪)を新設し、アサヒビール(株)・アサヒ飲料(株)・アサヒカルピスビ バレッジ(株)の人事・総務機能の一部を受託
2012年1月	アサヒプロマネジメント株式会社に社名を変更。 アサヒ飲料(株)・和光堂(株)・天野実業(株)の財務・経理業務の受託を開始。
2012年4月	アサヒビール(株)の東日本エリアの事業場の人事・総務・経理を受託。
2012年9月	アサヒビール(株)の西日本エリアの事業場の人事・総務・経理を受託。
2013年9月	保険代理店事業を銀泉(株)に営業譲渡
2014年8月	アサヒ飲料(株)から支社経理業務を受託。
2015年3月	グループ統一会計システム『PRIME』を順次導入開始
2016年4月	グループ本社機能の見直しに伴い、知財、品質保証、法務、総務、監査、資料室の機能を集約 グループ飲料事業統合・食品事業統合に合わせて受託規模を拡大。
2017年4月	グループ本社機能の見直しに伴い、CSR、秘書、迎賓館、アサヒの森の機能を集約。